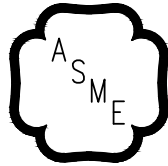


INSTALLATION AND OPERATING INSTRUCTIONS FOR BURNHAM COMMERCIAL C SERIES FIRETUBE BOILERS



H



S

⚠️ WARNING

This manual must only be used by a qualified heating installer/service technician. BEFORE installing, read all instructions in this manual and all other information shipped with the boiler. Post all instructions and manuals near the boiler for reference by service personnel. Perform steps in the order given. Failure to comply could result in severe personal injury, death or substantial property damage.

⚠️ ADVERTISSEMENT

Ce manuel ne doit être utilisé que par des techniciens qualifiés en entretien et installation d'appareil de chauffage. Lire l'ensemble des directives et toute autre information reçue avec la chaudière AVANT l'installation. Conserver ces directives près de la chaudière afin que le personnel d'entretien puisse s'y référer. Exécuter les étapes dans l'ordre donné. Ne pas se conformer aux directives peut engendrer des blessures graves, la mort ou d'importants dommages matériels.

For service and repairs to the heating plant, call your local representatives. When seeking information on the boiler, provide series and size designation shown on rating plate.

Boiler Number _____ Type Firing _____ Type System _____

Project _____

Address _____ Phone No. _____

IMPORTANT INFORMATION - READ AND SAVE THESE INSTRUCTIONS FOR REFERENCE

All boilers must be installed in accordance with National, State and Local Plumbing, Heating and Electrical Codes and the regulations of the serving utilities. These Codes and Regulations may differ from this instruction manual. Authorities having jurisdiction should be consulted before installations are made. In all cases, reference should be made to the following Standards:

USA BOILERS

- A. Current Edition of American National Standard ANSI/NFPA 31, "Installation of Oil Burning Equipment," for recommended installation practices.
- B. Current Edition of National Fuel Gas Code, NFPA 54/ANSI Z223.1.
- C. Current Edition of American National Standard ANSI/NFPA 211, "Chimneys, Fireplaces, Vents, and Solid Fuel Burning Appliances," for venting requirements.
- D. Current Edition of American Society of Mechanical Engineers ASME CSD-1, "Controls and Safety Devices for Automatically Fired Boilers," for assembly and operations of controls and safety devices.
- E. All wiring on boilers installed in the USA shall be made in accordance with the National Electrical Code and/or Local Regulations.

CANADIAN BOILERS

- A. Current Edition of Canadian Standards Association CSA B139, "Installation Code for Oil Burning Equipment," for recommended Installation Practices.
- B. The equipment shall be installed in accordance with the current Installation Code for Gas Burning Appliances and Equipment, CSA B149, and applicable Provincial Regulations for the class; which should be carefully followed in all cases. Authorities having jurisdiction should be consulted before installations are made.
- C. All wiring on boilers installed in Canada shall be made in accordance with the Canadian Electrical Code and/or Local Regulations.

Hazard definitions

The following defined terms are used throughout this manual to bring attention to the presence of hazards of various risk levels or to important information concerning the life of the product.

⚠ DANGER

Indicates an imminently hazardous situation which, if not avoided, will result in death, serious injury or substantial property damage.

⚠ CAUTION

Indicates a potentially hazardous situation which, if not avoided, may result in moderate or minor injury or property damage.

⚠ WARNING

Indicates a potentially hazardous situation which, if not avoided, could result in death, serious injury or substantial property damage.

NOTICE

Indicates special instructions on installation, operation, or maintenance which are important but not related to personal injury hazards.

Définitions des dangers

Les termes suivants sont utilisés tout au long de ce manuel afin de souligner la présence de dangers dont le niveau de risque varie ou de mettre en relief de l'information cruciale quant à la durée de vie du produit.

⚠ DANGER

Indique une situation de danger imminent qui, si elle n'est pas évitée, peut causer la mort, de graves blessures ou d'importants dommages matériels.

⚠ ATTENTION

Indique une situation de danger potentiel qui, si elle n'est pas évitée, cause la mort, de graves blessures ou d'importants dommages matériels.

⚠ ADVERTISSEMENT

Indique une situation de danger potentiel qui, si elle n'est pas évitée, peut causer des blessures mineures ou de légers dommages matériels.

AVIS

Indique des directives particulières, importantes, mais sans risque de blessure, lors de l'installation, de l'utilisation ou de l'entretien.

NOTICE AVIS

This boiler has a limited warranty, a copy of which is printed on the back of this manual.

It is the responsibility of the installing contractor to see that all controls are correctly installed and are operating properly when the installation is complete. The warranty for this boiler is valid only if the boiler has been installed, maintained and operated in accordance with these instructions.

Cette chaudière est sous garantie limitée, dont un exemplaire apparaît à l'arrière du manuel.

Il incombe à l'installateur de s'assurer que les dispositifs sont correctement fixés et en état de marche au terme de l'installation. La garantie pour cette chaudière est valable seulement si le produit est installé, entretenu et utilisé selon les présentes directives.

⚠ DANGER

DO NOT store or use gasoline or other flammable vapors or liquids in the vicinity of this or any other appliance.

If you smell gas or fuel oil vapors, do not try to operate the burner/boiler system. Do not touch any electrical switch or use any phone in the building. Immediately call the gas or oil supplier from a remotely located phone.

Burner/boiler systems produce steam or hot water in a pressurized vessel by mixing extremely flammable gaseous, liquid or solid fuels with air to produce combustion and very hot products of combustion. Explosions, fires severe personal injury, death and/or property damage will result from improper, careless or inadequate installation, operation or maintenance of fuel-burning and boiler equipment.

NE PAS entreposer ou utiliser de l'essence ou toute autre matière inflammable gazeuse ou liquide à proximité de la chaudière ou de tout autre appareil.

Si vous sentez une odeur de gaz ou de mazout, ne pas tenter d'utiliser le système de brûleur/chaudière. Ne pas toucher les interrupteurs ni se servir des téléphones du bâtiment. Appeler immédiatement le fournisseur de gaz ou de mazout à partir d'un autre endroit.

Les systèmes de brûleur/chaudière produisent de la vapeur ou de l'eau chaude en mélangeant des carburants hautement inflammables gazeux, liquides ou solides avec de l'air dans une cuve sous pression pour produire une combustion et des résidus très chauds. Des explosions, des incendies, des blessures graves, la mort ou d'importants dommages matériels peuvent découler d'une installation, d'une utilisation ou d'un entretien inadéquat ou négligé de l'équipement de combustion et de la chaudière.

⚠ WARNING**⚠ ADVERTISSEMENT**

Improper installation, adjustment, alteration, service or maintenance can cause property damage, personal injury or loss of life. Failure to follow all instructions in the proper order can cause personal injury or death. Read and understand all instructions, including all those contained in component manufacturers manuals which are provided with the appliance before installing, starting-up, operating, maintaining or servicing this appliance. Keep this manual and literature in legible condition and posted near appliance for reference by owner and service technician.

Keep boiler area clear and free from combustible materials, gasoline and other flammable vapors and liquids.

This boiler requires regular maintenance and service to operate safely. Follow the instructions contained in this manual.

Installation, maintenance, and service must be performed only by an experienced, skilled and knowledgeable installer or service agency.

All heating systems should be designed by competent contractors and only persons knowledgeable in the layout and installation of heating systems should attempt installation of any boiler.

It is the responsibility of the installing contractor to see that all controls are correctly installed and are operating properly when the installation is completed.

Installation is not complete unless a pressure relief valve is installed.

This boiler is NOT suitable for installation on combustible flooring.

Do not tamper with or alter the boiler or controls. Retain your contractor or a competent serviceman to assure that the unit is properly adjusted and maintained.

Clean boiler at least once a year - preferably at the start of the heating season to remove soot and scale. The inside of the combustion chamber should also be cleaned and inspected at the same time.

Have Burner and Controls checked at least once a year or as may be necessitated. Do not operate unit with jumpered or absent controls or safety devices. Do not operate unit if any control, switch, component, or device has been subject to water.

Toute installation, altération, réparation, ou tout réglage ou entretien inadéquat peut provoquer des dommages matériels, une blessure ou une perte de vie. Ne pas se conformer aux directives dans l'ordre donné peut causer des blessures ou la mort. S'assurer de bien les comprendre, y compris celles des manuels du fabricant accompagnant les composants fournis avant d'installer, d'utiliser, de réparer, de démarrer ou d'entretenir cet appareil. Conserver ce manuel et toute autre documentation en bonne condition près de l'appareil aux fins de référence pour le propriétaire ou le technicien en entretien et réparation.

Garder l'espace autour de la chaudière dégagé et exempt de matières combustibles, d'essence et d'autres vapeurs et liquides inflammables.

Pour fonctionner de façon sécuritaire, cette chaudière nécessite un entretien régulier. Suivre les directives de ce manuel.

L'installation, les réparations et l'entretien doivent être effectués uniquement par un installateur ou un organisme de service expérimenté et qualifié.

Tout système de chauffage devrait être conçu par des entrepreneurs compétents, et seules les personnes qualifiées pour l'installation de tel système devraient s'en charger.

Il incombe à l'installateur de s'assurer que les dispositifs de contrôle sont correctement fixés et en état de marche au terme de l'installation.

L'installation n'est pas terminée tant qu'une soupape de sûreté n'est pas fixée.

Cette chaudière NE PEUT être installée sur un plancher combustible.

Ne pas modifier la chaudière ou ses commandes. S'assurer que l'unité est correctement réglée et entretenue auprès d'un entrepreneur ou d'un technicien compétent.

Nettoyer la suie et le tartre accumulés au moins une fois par année, si possible, au début de la saison froide. Au même moment, nettoyer et inspecter l'intérieur de la chambre de combustion.

Faites vérifier le brûleur et ses commandes au moins une fois par an ou lorsque nécessaire. Ne pas faire fonctionner si les commandes ou les dispositifs de sûreté sont absents ou installés à l'aide de cavaliers. Ne pas faire fonctionner si une commande, un interrupteur, un composant ou un dispositif est entré en contact avec de l'eau.

⚠ WARNING ⚠ ADVERTISSEMENT

Appliance materials of construction, products of combustion and the fuel contain alumina, silica, heavy metals, carbon monoxide, nitrogen oxides, aldehydes and/or other toxic or harmful substances which can cause death or serious injury and which are known to the state of California to cause cancer, birth defects and other reproductive harm. Always use proper safety clothing, respirators and equipment when servicing or working nearby the appliance.

This boiler contains very hot water under high pressure. Do not unscrew any pipe fittings nor attempt to disconnect any components of this boiler without positively assuring the water is cool and has no pressure. Always wear protective clothing and equipment when installing, starting up or servicing this boiler to prevent scald injuries. Do not rely on the pressure and temperature gauges to determine the temperature and pressure of the boiler. This boiler contains components which become very hot when the boiler is operating. Do not touch any components unless they are cool.

This appliance must be properly vented and connected to an approved vent system in good condition. Do not operate boiler with the absence of an approved vent system.

This boiler needs fresh air for safe operation and must be installed so there are provisions for adequate combustion and ventilation air.

The interior of the venting and air intake systems must be inspected and cleaned before the start of the heating season and should be inspected periodically throughout the heating season for any obstructions. Clean and unobstructed venting and air intake systems are necessary to allow noxious fumes that could cause injury or loss of life to vent safely and will contribute toward maintaining the boiler's efficiency.

This boiler is supplied with controls which may cause the boiler to shut down and not re-start without service. If damage due to frozen pipes is a possibility, the heating system should not be left unattended in cold weather; or appropriate safeguards and alarms should be installed on the heating system to prevent damage if the boiler is inoperative.

This boiler is designed to burn No. 2 fuel oil, natural and/or LP gas only. Do not use gasoline, crankcase drainings, or any oil containing gasoline. Never burn garbage or paper in this boiler. Do not convert to any solid fuel (i.e. wood, coal). All flammable debris, rags, paper, wood scraps, etc., should be kept clear of the boiler at all times. Keep the boiler area clean and free of fire hazards.

Always keep the oil supply valve shut off if the burner is shut down for an extended period of time.

Probe and float type low water cutoff devices require annual inspection and maintenance. Refer to instructions in Section IV for inspection and cleaning instructions.

Les matériaux d'assemblage de l'appareil, les produits de combustion et le combustible contiennent de l'alumine, de la silice, des métaux lourds, du monoxyde de carbone, des oxydes d'azote, des aldéhydes ou d'autres substances toxiques ou dangereuses pouvant causer la mort ou des blessures graves, et qui ont été reconnues par l'État de la Californie comme causes de cancer, d'anomalies congénitales et d'autres problèmes de l'appareil reproducteur. Toujours utiliser des vêtements, des appareils respiratoires et de l'équipement de sécurité appropriés lors du travail ou de l'entretien près de l'unité.

Cette chaudière contient de l'eau très chaude sous haute pression. Ne pas dévisser les raccords de tuyau ni tenter de retirer tout composant sans s'assurer hors de tout doute que l'eau est froide et la pression inexistante. Toujours porter des vêtements et de l'équipement de protection pour installer, démarrer ou réparer cet appareil afin d'éviter les échaudures. Ne pas se fier aux jauges de pression et de température de la chaudière pour déterminer ces variables. Certains composants de cet appareil deviennent très chauds lors du fonctionnement. Ne pas toucher les composants qui ne sont pas froids.

Cet appareil doit être installé dans un endroit bien aéré et raccordé à un système de ventilation certifié en bonne condition. Ne pas faire fonctionner sans ventilation.

Pour fonctionner de façon sécuritaire, cette chaudière nécessite de l'air frais et doit être installée de façon à ce que les conditions de combustion et de ventilation soient adéquates.

L'intérieur des prises d'air et des conduites d'évacuation doit être inspecté et nettoyé avant la saison froide, puis inspecté régulièrement en cours de saison pour prévenir les engorgements. La propreté et l'absence d'obstruction des prises d'air et des conduites d'évacuation sont nécessaires à l'évacuation sécuritaire des émanations toxiques pouvant causer des blessures ou la mort, et contribuent à maintenir l'efficacité de la chaudière.

Cette chaudière est munie de commandes pouvant provoquer un arrêt qui l'empêchera de redémarrer si elle n'est pas réparée. Si le gel des tuyaux peut causer un bris, ne pas laisser le système de chauffage sans surveillance en temps froid, ou encore, installer une alarme ou une protection appropriée au système afin de prévenir des dommages si la chaudière est inefficace.

Cette chaudière est conçue pour n'utiliser que du mazout lourd no 2, du gaz naturel ou du gaz de pétrole liquéfié. Ne pas utiliser d'essence, de vidanges de carter de moteur ou toute huile contenant de l'essence. Ne pas faire brûler de déchets ni de papier dans la chaudière. Ne pas utiliser de combustible solide (bois, charbon). Tenir tout débris, tissu, papier, résidu de bois ou autre loin de la chaudière en tout temps. Garder l'espace autour de l'appareil propre et sans risque d'incendie.

Toujours fermer la vanne d'alimentation de mazout si le brûleur est arrêté pour une durée prolongée.

Les interrupteurs à bas niveau d'eau de type sonde ou de type flotteur doivent être inspectés et entretenus annuellement. Voir les directives de la section IV concernant l'inspection et le nettoyage.

NOTICE**AVIS**

Burner/boiler system, as used throughout this manual, shall mean all mechanical and/or electrical equipment including the boiler, burner, pumps, compressors, feed water systems and all associated piping, electrical and control systems used and maintained in the boiler room.

Le terme « système de brûleur/chaudière » utilisé dans ce manuel signifie tout équipement mécanique ou électrique, y compris la chaudière, le brûleur, les pompes, les compresseurs, le système d'eau d'alimentation et sa tuyauterie, ainsi que les systèmes électriques et de contrôle utilisés ou conservés dans la chaufferie.

TABLE OF CONTENTS

SECTION I General information

Introduction.....	8
Setting the Unit.....	8-9
Flue Outlet, Stack, and Breeching.....	9
Combustion Air Requirements.....	9-10

SECTION II Installation Instructions

Boiler Piping.....	11
High Pressure Steam Piping.....	12
Tankless Heater Piping.....	12
Flow Regulation.....	12
Hot Water Tempering.....	13
Heater Flushing.....	13
Hard Water.....	13
Bottom Blowdown Piping.....	13
Boiler Installation.....	14-15

SECTION III Operating Instructions

Filling System.....	16
Adjusting Burner.....	16
Testing Controls.....	16-17
Initial Cleaning, Steam Boilers.....	17
Initial Cleaning, Water Boilers.....	17-18
Water Boiler Operation.....	18
Boiler Water Treatment.....	18
pH or Alkalinity Test.....	18
Warnings about Frequent Water Addition.....	18-19
Minimum Water Quality Requirements.....	19

SECTION IV Service Instructions

Boiler Shutdown and Cool Down Procedures.....	20
Cleaning Boiler Heating Surfaces.....	20-21
Turbulators.....	21
Maintenance of Low Water Cutoff Devices.....	21-22
Checking Burner & Controls.....	22
Lubrication.....	22
Checking Safety Valve.....	22
Attention to Boiler while not in Operation.....	22-23
Ordering Repair Parts.....	23
Periodic Testing Recommended Check List.....	24-25

WARRANTY	Back Cover
-----------------------	------------

SECTION I — GENERAL INFORMATION

INTRODUCTION

1. Refer to burner manufacturer's installation manual provided for proper venting of the gas train components that require atmospheric pressure to balance a diaphragm.
2. All cover plates, enclosures and guards must be in place at all times, except during maintenance and service.
3. Insulate all steam and hot water piping, fittings and connections and all other hot components and equipment from personnel contact.
4. Assure all pipes, fittings, electrical controls and all other associated burner/boiler equipment is of proper design and construction for the intended use and provides adequate protection from electrical shock and harmful physical contact to personnel.
5. A leak-tight fuel delivery conduit and control system must be maintained at all times.
6. Products of combustion must be transported from the boiler/burner system to the outdoors in an approved, leak tight, insulated venting system. The boiler room must be positively ventilated to prevent a concentration of products of combustion and a reduction in the amount of oxygen in the air.
7. For optimum performance and serviceability from this unit adhere to the following recommendations:
 - A. Clean firetubes at least once a year, preferably at the end of the heating season to remove soot and scale. Inside surfaces of the furnace, front and rear smokeboxes, and reversing chamber should also be cleaned at the same time.
 - B. Have the burner and controls checked at least once a year or as necessary.
 - C. Retain your contractor or a competent serviceman to assure that the unit is properly adjusted and maintained.

1. GENERAL INFORMATION

The boiler is designed specifically for forced draft firing, is available with oil, gas or combination gas/oil burners, and operates with a combustion efficiency of over 80%.

This manual gives the necessary information for the proper installation, operation, maintenance and service of units. For special installation problems, contact Burnham Commercial, P.O. Box 3939 Lancaster, PA 17604, Phone: 888-791-3790.

2. **INSPECT SHIPMENT** carefully for any signs of damage.

A. All Equipment is carefully manufactured, inspected and packed. Our responsibility ceases upon delivery of boiler to the carrier in good condition.

B. Any Claims for damage or shortage in shipment must be filed immediately against the carrier by the consignee. No claims for variances from, or shortage in, orders will be allowed by the manufacturer unless presented within sixty (60) days after receipt of goods.

C. Boiler model explanation is as follows:

Series C: CW-200-50-GO-PF

1 2 3 4 5

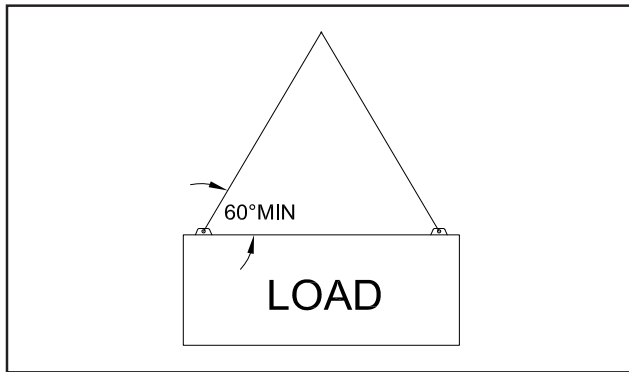
1. Medium: "W" for 30 psig water boiler, "PW" for 31 thru 160 psig water boiler, "L" for 15 psig steam boiler, "P" for over 15 psig steam boiler.
2. Boiler horsepower output for Series C.
3. Heating surface: "50" designates 5.0 sq ft heating surface per boiler horsepower.
4. Fuel: "G" for natural gas, "O" for #2 fuel oil, "GO" for combination gas/oil.
5. Burner manufacturer: "PF" for Power Flame, "WEB" for Webster, "WHT" for Weishaupt.

3. SETTING THE UNIT

Most boilers are equipped with lifting lugs to be used in maneuvering the boiler into position. On large boilers, where four lifting lugs are supplied, all four lugs should be used when lifting the boiler.

A. Lifting and Rigging

Use of a spreader beam is preferred but not mandatory. An approved, inspected, and rated sling suitable for the total published boiler weight shall be used. The correct WLL (working load limit) shall be calculated based on the sling angle used, and the WLL must not exceed the sling rated capacity. The sling angle (angle between the sling and the load) must not be less than 60 deg. The boiler must be lifted as level as practical (less than 5 degree tilt). Refer to the boiler submittal drawing for dry boiler weight.



The unit should be located in the boiler room so as to provide ease of venting and adequate clearance for maintenance, serviceability and installation of piping.

The tube pull space listed in the Burnham Commercial product catalog must be provided at the front of the boiler. The coil pull space must be maintained at the front of units equipped with tankless coils. Floor construction should have adequate load bearing characteristics to bear the weight of the boiler filled with water. A boiler foundation is recommended if the boiler room floor is weak, uneven or if a water condition exists. These boilers are not for installation on combustible flooring.

B. Installation Clearance

Minimum clearances to combustible walls shall be as follows:

1. Series C: 18" sides, rear, above, and to chimney connector. 48" to front.
2. Minimum recommended service clearances: 18".

See boiler submittal drawings for tube pull clearance requirements.

If desiccant package was ordered, be sure to remove from the boiler furnace using the rear access, and from the waterside using the manhole cover.

4. FLUE OUTLET, STACK, AND BREECHING

The maximum weight limit on the boiler flue outlets is as follows:

1. Series C: 250 lb
2. All stack/economizer weights exceeding the limits above will need to be independently supported.

Stack design: The stacks shall be installed in compliance with NFPA 54, ANSI Standard Z223.1, state and local codes, using a category III product for positive, non-condensing appliances. The boiler flue outlets are generally sized for the correct stack diameter, but there are exceptions to this.

The C Series boilers are equipped with a flue outlet stub to accept a slip-on stack connection.

The boilers are optimally designed to run with a flue outlet pressure of .10-.30"wc pressure. The stack design, taking into account the draft effect and all friction losses, should arrive at 0.0"wc +/- .10"wc pressure at the inlet. Horizontal runs should be kept to a minimum. This will ensure the boiler will meet the maximum capacity, and will light off and have stable and consistent combustion.

On installations where a natural draft stack is used, causing high breeching drafts, the boiler locking blade damper (on boilers equipped with one) may require adjusting, or one may need to be installed at the boiler breeching. In multiple boiler installations, or in installations where the breeching draft may vary considerably, automatic draft controls in combination with a motorized damper may be required.

5. COMBUSTION AIR REQUIREMENTS

All boiler rooms must be adequately vented to provide enough combustion air to the boiler for proper tuning and operation, to prevent oxygen depletion, possible carbon monoxide formation, possible accumulation of fuel fumes, and possible equipment explosions. A free flow of combustion air will aid the proper operation of the burner and allow for proper venting of the boiler. The instructions below must be followed to properly size make-up air openings in the boiler room. Consult NFPA-54 National Fuel Gas Code, NFPA-31 Installation of Oil Burning Equipment for more detailed explanations, and local codes for additional guidance for boiler rooms below grade and other specific situations.

Two general methods may be used:

1. When one permanent opening is used: The opening shall commence within 12" of the top of the enclosure (boiler room) and the opening shall communicate directly with the outdoors, or through a vertical or horizontal duct with the outdoors. The opening shall have a minimum free area of 1 sq in per 3,000 BTU/hr total input of all equipment in the enclosure, and not less than the sum of the areas of all equipment vent connectors.
2. When two permanent openings are used: One opening location shall begin within 12" of the top of the enclosure, and the other opening location shall begin within 12" of the bottom of the enclosure. When communication is directly with the outdoors, or through vertical ducts, each opening shall have a minimum free area of 1 sq in per 4,000 BTU/hr total input of all equipment in the enclosure. Where communicating with the outdoors through horizontal ducts, each opening shall have a minimum free area of 1 sq in per 2,000 BTU/hr total input of all equipment in the enclosure.

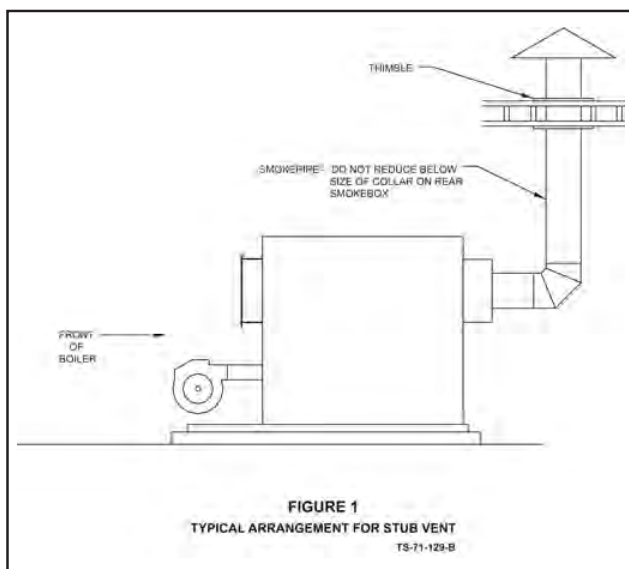
Duct size, if used, shall have a minimal cross sectional area equal to the opening size.

Outside air openings may be protected by mesh, grilles, or louvers. When doing so, the free area sizing must be compensated for the blocking effect of such obstructions. Protective mesh must be no smaller than 1/4". If the free area of the grilles and louvers is unknown, use 20-25% free area for wood louvers, and use 60-75% free area for metal louvers and grilles.

Closeable louvers must be electrically interlocked with the burner to prevent the burner from firing if the louvers fail to open or remain open.

The boiler room should not be under negative pressure at any time.

Adjustment to air opening and duct size shall be made to boilers at higher altitude installations (above 1,000 ft). An adjustment of 3.5% per 1,000 ft of elevation is recommended.



6. LOCATION OF ASME STAMPING DATA

The ASME stamping data is located as follows:

1. Series C: On the left side of the boiler shell near the front, under a 3 x 6 cover plate.

7. NORMAL BOILER WATER LEVEL

The normal boiler water level is the water height where the steam boiler water level should operate at. If using an on/off pump control, this will correspond with the "pump-off" level. The following dimensions represent the vertical distance from the reference point to the Normal Water Level.

Series C Boilers – Reference point is from the bottom of the tubesheet (top of the baserails)

CL-20/30	52-1/2"	CP-20/30	54-5/16"
CL-40/60	56-13/16"	CP-40/16	58-5/8"
CL-70/100	61-1/4"	CP-70/100	63-1/16"
CL-125/200	68-1/4"	CP-125/200	70-1/16"

SECTION II — INSTALLATION INSTRUCTIONS

1. BOILER PIPING

A. Water Boiler

Attach supply and return piping lines and insert plugs and bushings in connections as required. Supply and return piping headers are detailed in Figure 2.

⚠ CAUTION ⚠ ATTENTION

It is important to comply with the minimum piping requirements in order to ensure maximum performance and reliability on steam boilers, particular attention should be given to the construction of the supply header.

Il est important de respecter les exigences minimales en matière de tuyauterie pour assurer une efficacité et une fiabilité optimales des chaudières à vapeur, en portant une attention particulière à l'assemblage du collecteur d'alimentation.

⚠ WARNING ⚠ ADVERTISSEMENT

The nominal temperature differential between supply and return water recommended for Burnham firetube water boilers is 20°F. As a precaution against thermal shock, this differential should never exceed 40°F.

The boiler should not be operated for any length of time at a temperature setting that allows the formation of condensation in the tubes or smokebox. This generally dictates a minimum setting of approximately 140°F on the low limit on systems with a 20°F system differential. On cold start up, condensation can be expected until the boiler warms up. If formation of condensate persists, the low limit should be adjusted upward until condensate no longer forms.

Water boilers and low pressure steam boilers must have a set LFH at 120° minimum to avoid condensation. High pressure steam should have a minimum LFH temperature of 180°F.

L'écart de température nominale de l'eau d'alimentation et de l'eau de retour recommandé pour les chaudières ignitubulaires Burnham est de 11° C (20°F). Afin de prévenir un choc thermique, cet écart ne devrait jamais dépasser 22°C (40°F).

La chaudière ne devrait fonctionner en aucun moment à une température favorisant la formation de condensation dans les tubes ou la boîte à fumée. Cette obligation force généralement un réglage minimal d'environ 600°C (140°F) comme limite inférieure sur les systèmes dont l'écart nominal est de 11°C (20°F). Lors d'un démarrage à froid, un effet de condensation est à prévoir jusqu'à ce que la chaudière se réchauffe. Si la formation de condensat persiste, la limite inférieure de température doit être ajustée à la hausse jusqu'à ce qu'il n'y ait plus de condensation.

Les chaudières à eau et les chaudières à vapeur basse pression doivent avoir une température à faible risque d'incendie (LFH) paramétrée à un minimum de 67°C (120°F) afin d'éviter la condensation. Les chaudières à vapeur haute pression doivent avoir une température LFH minimale de 100°C (180°F).

Flow Rate Based On Delta-T

APPROXIMATE BOILER WATER FLOW RATE REQUIRED (GPM) – SERIES C			
BOILER SIZE (bhp)	20° Delta T	30° Delta T	40° Delta T
20	67	45	34
30	101	68	51
40	136	91	68
50	170	114	85
60	206	137	103
70	240	160	120
80	275	183	137
90	310	207	155
100	345	230	173
125	429	286	215
150	517	345	258
175	605	403	302
200	693	462	347

Boiler Waterside Pressure Drop

Due to the large internal water reservoir and a design having very little flow restriction, the waterside flow pressure drop is less than 1 psi. This is applicable to all flow rates, including the highest flow rate corresponding with a 20°F delta T.

B. Steam Supply Connection & Piping

Most steam boilers are supplied with a flanged steam outlet connection, with the exception of the smallest boilers, which may have a threaded pipe connection. All low pressure steam boilers (15 psig) are supplied with a class 150 flanged steam connection. All high pressure steam boilers (over 15 psig) are supplied with a class 300 flanged steam connection.

High Pressure Steam Piping

For boilers over 15 psig design (ASME Section I), single boiler installations must have at least one steam stop valve of the OS&Y type. For multiple boiler installations using a common steam header, each boiler must have two steam stop valves. The preferred arrangement is to install a non-return stop type valve closest to the boiler, with an OS&Y valve downstream. As an alternate, ASME B31.1 allows the use of two OS&Y valves. Dual OS&Y valves may be necessary on smaller boilers if the smallest available non-return stop valve (2-1/2") is too large.

Steam piping should not be reduced immediately at the boiler connection. A minimum straight run of vertical pipe should be installed at the boiler steam outlet before reducing. Following this guideline will improve the system steam quality. All Burnham Commercial steam boilers are capable of providing a minimum steam quality of 98%. Suggested minimum lengths are as follows:

For pipe sizes 3 & 4" – Min pipe length is 30"
For pipe sizes 6" – Min pipe length is 36"
For pipe sizes 8, 10, & 12" – Min pipe length is 48"
For pipe sizes 16" – Min pipe length is 60"

See Fig 9 for details of recommended steam piping for a multiple boiler high pressure steam installation.

2. RECOMMENDED WATER BOILER RECIRCULATION LOOP

The following guidelines relating to system water temperature fluctuation and flow through the boiler must be observed.

- A. It is important to operate your boiler in such a manner as to prevent temperature fluctuation of more than 40°F at any time. Rapid temperature changes within the boiler can create stresses in the boiler metal. These stresses can cause damage to the boiler by loosening tubes, or in more severe instances can crack tube sheet ligaments, furnaces, or waterlegs.
- B. If temperature differentials approach 40°F, to help prevent temperature fluctuations and insure proper circulation through the boiler, a recirculation loop as shown in Figure 3 should be

considered. The recirculation flow should be at least 1/2 GPM/BHP at all times when the boiler is online for operation.

3. TANKLESS HEATER

⚠ WARNING ⚠ ADVERTISSEMENT

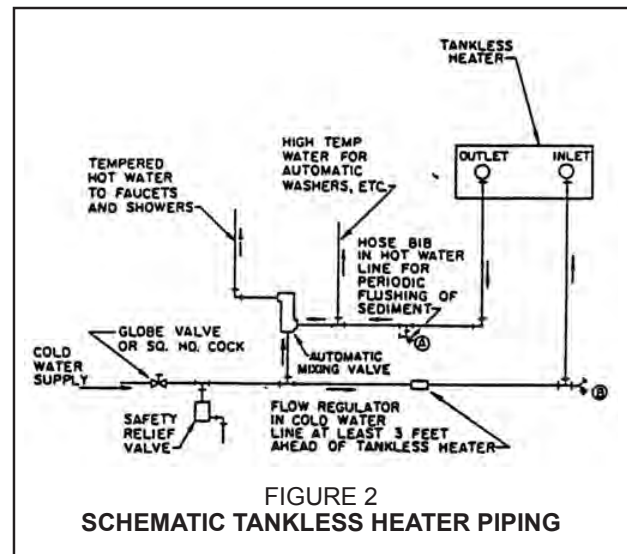
Install an automatic mixing valve at the tankless heater outlet to avoid risk of burns or scalding due to excessively hot water at the fixtures. Adjust and maintain the mixing valve in accordance with the manufacturer's instructions.

Installer une vanne mélangeuse automatique au chauffe-eau sans réservoir pour éviter les risques de brûlure causés par une température excessive de l'eau dans la plomberie. Ajuster la vanne mélangeuse conformément aux instructions du fabricant, et la maintenir ainsi.

- A. If boiler is ordered with tankless heater, connect tankless heater piping as shown in Figure 2.
- B. The following guidelines should be followed when piping the tankless heaters:

4. FLOW REGULATION

If flow through the heater is greater than its rating, the supply of adequate hot water may not be able to keep up with the demand. For this reason a flow regulator matching the heater rating should be installed in the cold water line to the heater. The flow regulator should preferably be located below the inlet so it's not subjected to excess temperatures that may occur during "off" periods when it is possible for the heat to be conducted back through the supply line. The flow regulator also limits the flow of supply water regardless of inlet pressure variations in the range of 20 to 120 psi.



5. TEMPERING OF HOT WATER

Installation of an automatic mixing valve will lengthen the delivery of the available hot water by mixing some cold water with the hot. This prevents excessive and possibly scalding hot water. Higher temperature hot water is possible by piping the hot water from the heater prior to entering the mixing valve. The mixing valve should be “trapped” by installing it below the cold water inlet to heater to prevent lime formation in the valve.

6. FLUSHING THE BOILER

All water contains some sediment which settles on the inside of the coil. Consequently, the heater should be periodically backwashed. This is accomplished by installing hose bibs as illustrated and allowing water at city pressure to run into hosebib A, through the heater, and out hosebib B until the discharge is clear. The tees in which the hosebibs are located should be the same size as heater connections to minimize pressure drop.

7. HARD WATER

May be applicable to some city and particularly well water. Have your water analyzed by a qualified water treatment specialist to determine if a water softener, conditioner or filtration is required. Treated water will ensure longer tankless heater life and performance and is also beneficial to all the piping and fixtures in the building.

8. FUEL SUPPLY PIPING

For information regarding gas supply line piping schematic and sizing, drip leg, gas pressure regulator, oil supply line piping schematic and sizing, oil pump, and oil filter, please refer to the BURNER INSTALLATION AND OPERATION MANUAL.

9. RELIEF VALVES

Boiler relief valves are normally shipped loose and have been properly sized for your boiler. The aggregate capacity of the relief valves (as stamped on the valve rating plates), must meet or exceed the minimum required relieving capacity as stamped on the boiler rating plate.

Install the valve(s) in the fittings supplied on the top of the boiler using appropriate pipe dope. In some cases, reducing bushings are required to adapt the relief valve inlet to the boiler fitting. When required, the bushings are supplied by Burnham. Using the bushings is NOT a code violation. Always install the relief valves in the vertical position with no intervening valve.

Pipe the relief valve to a safe point of discharge, with same pipe size as the valve outlet connection – never reduce. The discharge piping shall be arranged as short as possible, and properly supported to prevent stresses on the relief valve. Never install a valve or plug on the relief valve outlet piping.

A method of gravity drain must be employed in the discharge pipe at or near each relief valve and where condensate may collect. Where a vertical discharge pipe is used, a drip pan elbow is highly recommended.

10. BOTTOM BLOWDOWN PIPING

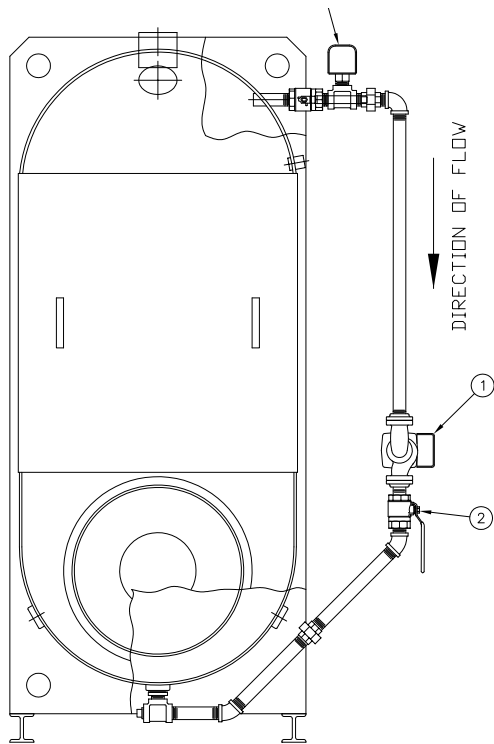
See suggested piping schematics for bottom blowdown piping. The bottom blowdown connection on the boiler has been properly sized according to ASME Code. DO NOT reduce the blowdown piping size from the boiler connection to the point of discharge. Do not use galvanized pipe or fittings.

Valve ratings:

For ASME Section IV low pressure steam (15 psig) and water boilers, the valve pressure rating shall meet or exceed the boiler MAWP rating, as stamped on the boiler, but in no case less than 30 psig. The minimum temperature rating of the valves shall be 250F.

For ASME Section I, high pressure steam or high temp water boilers, the minimum valve pressure rating shall be 1.25 times the boiler MAWP or 225 psig, whichever is less, but shall not be less than 100 psig. When the design pressure does not exceed 100 psig, non-ferrous pipe may be used and the fittings may be bronze, cast iron, malleable iron, ductile iron, or steel. When the design pressure exceeds 100 psig, fittings shall be steel and the pipe shall be a minimum of schedule 80.

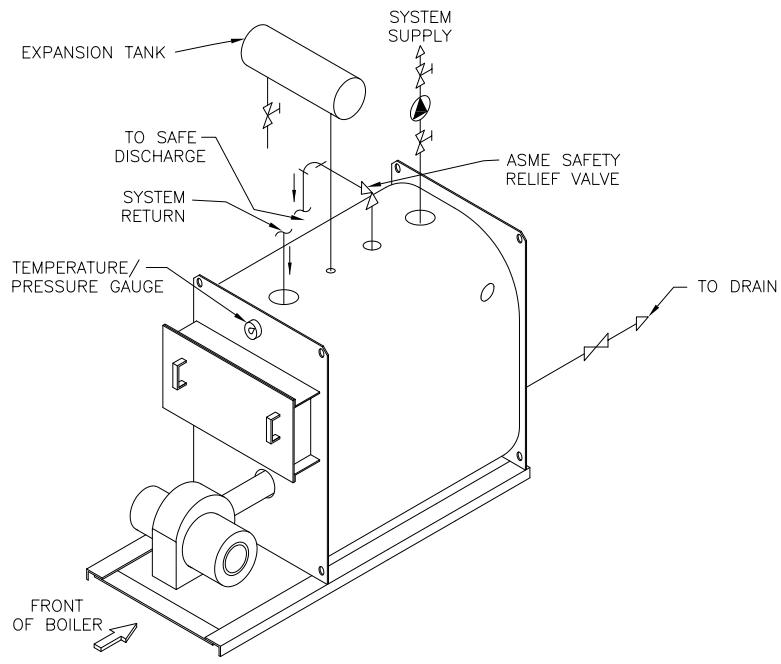
INSTALLATION INSTRUCTIONS



- 1. CIRCULATOR
- 2. BALL VALVE
- 3. FLOW CONTROL SWITCH

FIGURE 3

TS-71-177-B



RECOMMENDED MINIMUM BOILER PIPING
C SERIES LOW PRESSURE WATER BOILERS

FIGURE 4

TS-6-57-C

INSTALLATION INSTRUCTIONS

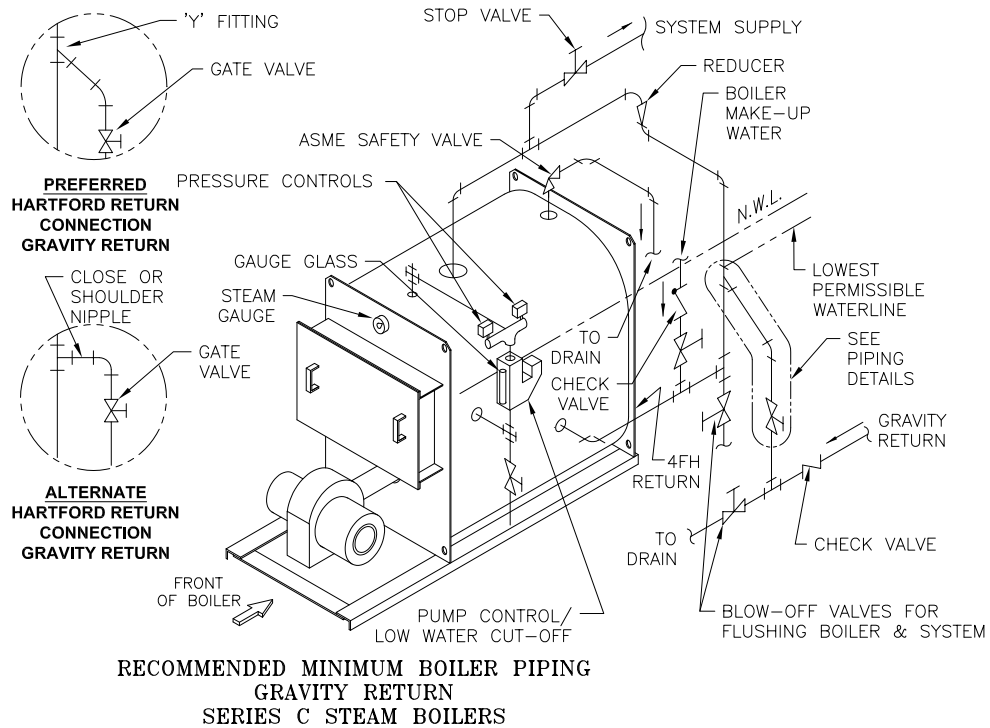


FIGURE 5

TS-71-157-C

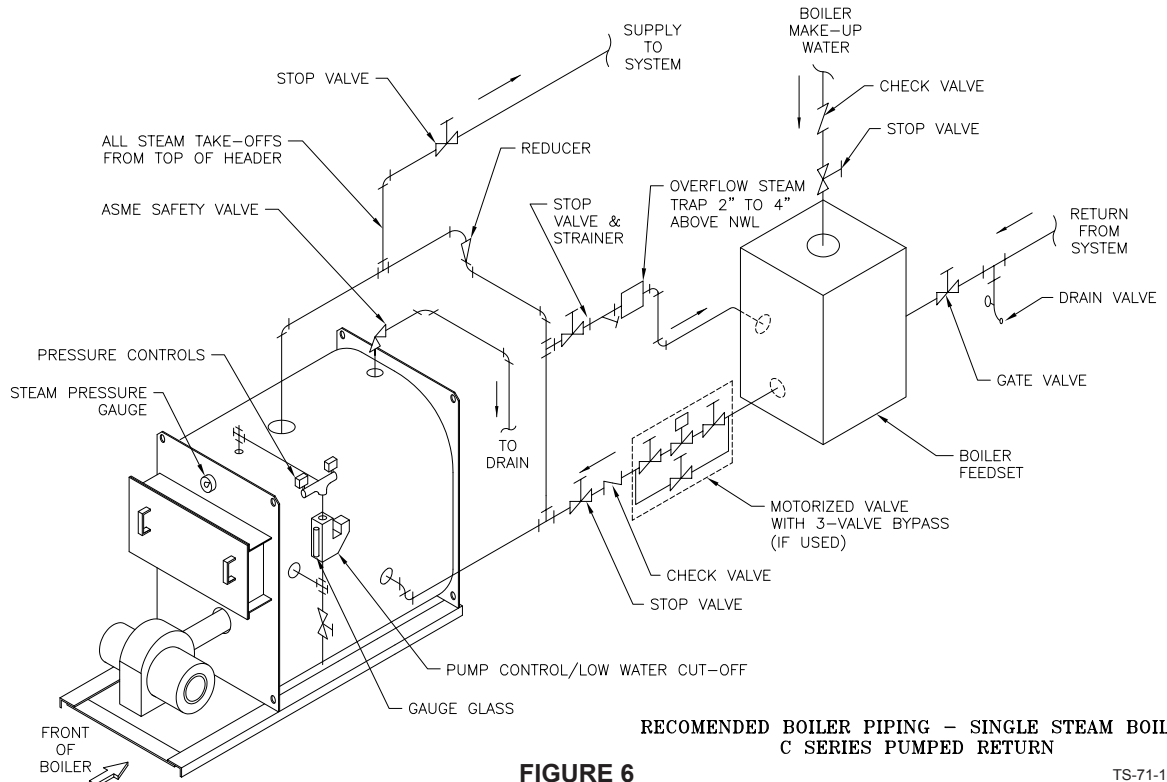


FIGURE 6

TS-71-155-D

SECTION III — OPERATING INSTRUCTIONS

1. ALWAYS INSPECT INSTALLATION BEFORE STARTING BURNER.
2. FILL HEATING SYSTEM WITH WATER.

NOTICE **AVIS**

Any time that raw water is introduced to the boiler it must be heated to at least 180°F immediately to dissipate the dissolved gases which can otherwise cause internal corrosion to the boiler.

Chaque fois que de l'eau non traitée est introduite dans la chaudière, il faut immédiatement la chauffer jusqu'à 100°C (180°F) pour dissiper les gaz dissous qui, autrement, pourraient provoquer de la corrosion interne.

- A. Steam Boilers** Fill boiler to normal water line. Water should be visible in the gauge glass. After boiler is in operation, make up water should be added slowly to maintain the water level.
- B. Hot Water Boilers** In a hot water heating system, the boiler and the entire system (other than the tank) must be full of water for satisfactory operation. Water should be added to the system until the boiler pressure gauge registers normal system design operating pressure. To ensure that the system is full, water should come out of all air vents when opened.

⚠ WARNING **⚠ AVERTISSEMENT**

ON A HOT WATER SYSTEM THE PRESSURE MUST NOT EXCEED 30 POUNDS UNLESS THE BOILER IS ESPECIALLY DESIGNED FOR A HIGHER MAXIMUM WORKING PRESSURE. IF A BOILER PRESSURE EXCEEDS PRESSURE SETTING OF SAFETY RELIEF VALVE, VALVE WILL RELIEVE IMMEDIATELY, BUT CAUSE OF RELIEF MUST BE INVESTIGATED AND CORRECTED. EXCESS PRESSURE IS DANGEROUS, IN ADDITION, COULD CAUSE DAMAGE TO HEATING SYSTEM, PERSONAL INJURY OR SERIOUS PROPERTY DAMAGE.

DO NOT draw water from the boiler while in use. When adding water while boiler is in operation, do not open the supply valve fully, but add water slowly.

LES SYSTÈMES À EAU CHAUDE NE DOIVENT PAS ÊTRE SOUMIS À UNE PRESSION DÉPASSANT 30 LIVRES, À MOINS QUE LA CHAUDIÈRE SOIT CONÇUE SPÉCIALEMENT POUR UNE PRESSION DE FONCTIONNEMENT PLUS ÉLEVÉE. SI LA PRESSION INTERNE DE LA CHAUDIÈRE DÉPASSE LA PRESSION PARAMÉTRÉE DE LA SOUPAPE DE SÛRETÉ, CETTE DERNIÈRE RELÂCHERA DE LA PRESSION IMMÉDIATEMENT, MAIS LA CAUSE DE CETTE DÉCOMPRESSION DOIT ÊTRE EXAMINÉE ET CORRIGÉE. LA PRESSION EXCESSIVE EST DANGEREUSE. DE PLUS, ELLE POURRAIT ENDOMMAGER LE SYSTÈME DE CHAUFFAGE OU CAUSER DES BLESSURES OU DES DOMMAGES MATÉRIELS SÉRIEUX.

NE PAS soutirer de l'eau de la chaudière lorsque celle-ci est en marche. Si la chaudière fonctionne, ne pas y ajouter de l'eau en ouvrant complètement la vanne d'alimentation; ajouter l'eau lentement.

3. BURNER

- A.** Check wiring of all fuel valves. Verify that wiring is correct according to the factory supplied wiring diagram.
- B.** Leave all manual fuel valves closed. This includes manual shutoff valves supplied with the boiler and facility installed valves at the boiler site.
- C.** Perform all burner pre-startup checks according to the burner manufacturer's specifications. Refer to the burner manufacturer's installation manual furnished with the boiler.
- D.** Turn boiler on and verify that fuel valves are closed during the burner pre-purge cycle. Turn boiler off and disconnect power.
- E.** Adjust burner according to the burner manufacturer's specifications. Target CO₂ level is 13% for optimum efficiency, but a range of 12.5-13.0% is acceptable.

4. TEST CONTROLS

⚠ WARNING **⚠ AVERTISSEMENT**

Before installation of the boiler is considered complete the operation of the boiler controls should be checked, particularly the low water cutoff and the high limit control.

Avant que l'installation de la chaudière soit considérée comme terminée, vérifier le fonctionnement de ses dispositifs de contrôle, en particulier les interrupteurs à bas niveau d'eau et le contrôleur de température maximale.

A. Check Operating Control Raise and lower operating control setting as required to start and stop burner.

B. Warning Check High Limit Control

Jumper Operating Control Terminals. Allow Burner to operate until shut down by limit. Installation is not considered complete until this check has been made. REMOVE JUMPER.

C. Check Low Water Cut-Off control with water level at normal waterline. Raise operating control setting to allow burner to operate. Open boiler drain to allow water level to drop until burner operation is shut down by low water cutoff.

▲ DANGER

DO NOT ALLOW THE BOILER TO OPERATE BELOW THE MINIMUM PERMISSIBLE WATER LEVEL AS INDICATED ON THE BOILER.

NE PAS LAISSER LA CHAUDIÈRE FONCTIONNER LORSQUE LE NIVEAU D'EAU EST PLUS BAS QUE LE SEUIL INDIQUÉ SUR LA CHAUDIÈRE.

Close boiler drain and refill to normal water line. Unless boiler is equipped with a manual reset low water cutoff, burner should automatically restart during fill. Reset operating control.

NOTICE AVIS

PROBE AND FLOAT TYPE LOW WATER CUT-OFF DEVICES REQUIRE ANNUAL INSPECTION AND MAINTENANCE. Refer to Service Instructions, Section IV for proper cleaning instructions.

LES INTERRUPTEURS À BAS NIVEAU D'EAU DE TYPE SONDE ET DE TYPE FLOTTEUR DOIVENT ÊTRE INSPECTÉS ET ENTRETENUS ANNUELLEMENT. Se reporter aux directives sur l'entretien, à la section IV, pour connaître les directives de nettoyage adéquat.

D. Check Operating Control on boiler equipped with a tankless heater. With burner off, draw hot water until burner starts, then turn off hot water and check burner shut down.

5. CLEANING A NEW STEAM BOILER

Oil, grease & sediments which accumulate in a new boiler and piping must be removed from the system in order to prevent an unsteady water line and carryover of the water into the supply main above the boiler. Operate the boiler with steam in the entire system for a few days allowing the condensate to return to the boiler. If the condensate can temporarily be wasted, operate the boiler only for the length of time it takes for condensate to run clear. If the latter cannot be achieved or if the condensate is returned to the boiler, boil out the boiler using the SURFACE BLOWOFF connection on the boilers so equipped.

A. Drain boiler until water is just visible in gauge glass. Run temporary pipe line from the surface blow-off to an open drain or some other location where hot water may be discharged safely.

Do not install valve in this line.

Certain state and local codes may restrict the use of some chemicals listed for cleaning and maintaining the boiler. Check with local authorities before proceeding with the use of any chemicals.

B. Drain about 5 gallons of hot water from boiler into a container and dissolve into it 1 pound of caustic soda and one pound of trisodium phosphate for each 50 gallons of boiler water. Additional containers may be required to dissolve sufficient chemicals for large models. Remove safety valve and add solution to boiler water through exposed tapping.

Use extreme care in handling these chemicals. Caustic soda is harmful to skin, clothing and eyes. Do not permit the dry material or the concentrated solution to come into contact with the skin or clothing.

C. Close all valves leading to and from the system to isolate the cleaning solution from the system.

D. Start Burner and operate sufficiently to boil the water without producing steam pressure. Boil for about 5 hours. Open boiler feed pipe sufficiently to permit a steady trickle of water from the surface blowoff pipe. Continue this slow boiling and trickle of overflow for several hours until the water coming from the overflow is clear.

E. Stop burner and drain boiler in a manner and location that hot water can be discharged safely.

F. When the boiler has cooled to 120°F or less refill boiler to normal water line. If water in gauge glass does not appear to be clear, repeat steps A thru E, boiling out the boiler for a longer time.

G. Remove temporary piping, plug tapping and/or reinstall safety valve. Boil to bring water temperature to 180°F promptly in order to drive off any dissolved gases in the fresh water.

6. CLEANING A WATER BOILER

The oil and grease which accumulate in a new hot water boiler can be washed out in the following manner.

A. Remove safety relief valve using extreme care to avoid damaging it.

NOTICE AVIS

Certain state and local codes may restrict the use of some chemicals listed for cleaning and maintaining the boiler. Check with local authorities before proceeding with the use of any chemicals.

L'utilisation de certains des produits chimiques indiqués pour le nettoyage et l'entretien de la chaudière peut être restreinte par les codes municipaux ou provinciaux. Il convient de s'informer auprès des autorités locales avant de procéder à l'utilisation de tout produit chimique.

- B. Drain about 5 gallons of hot water from boiler into a container and dissolve into it 1 pound of caustic soda and one pound of trisodium phosphate for each 50 gallons of boiler water.
- C. Add solution through exposed tapping, and reinstall safety valve.
- D. Fill the entire system with water.
- E. Start firing the boiler.
- F. Circulate the water through the entire system.
- G. Vent the system, including the radiation.
- H. Allow boiler water to reach operating temperature, if possible.
- I. Continue to circulate the water for a few hours.
- J. Stop firing the boiler.
- K. Drain the system in a manner and to a location that hot water can be discharged safely.
- L. When the boiler has cooled down to 120°F or less, remove plugs from all available returns and wash the water side of the boiler as thoroughly as possible, using a high-pressure water stream.
- M. Refill the system with fresh water, and bring water temperature to 180°F promptly in order to drive off any dissolved gases.

7. WATER BOILER OPERATION

The following guidelines relating to system water temperature fluctuation and flow through boiler must be observed.

- A. It is important to operate your boiler in such a manner as to prevent temperature fluctuation of more than 40°F at any time. Rapid temperature changes within the boiler can create stresses in the boiler metal. These stresses can cause damage to the boiler by loosening tubes, or in more severe instances can crack tube sheet ligaments, furnaces, or waterlegs.
- B. It is equally important to insure that there is circulation through the boiler of at least 1/2 GPM/BHP at all times when the boiler is firing.

8. BOILER WATER TREATMENT

Boiler water treatment will help maximize the effectiveness and prolong the life of pressure vessels.

The general objectives of boiler water treatment are:

- A. Remove corrosive gases from feedwater and boiler water.
- B. Prevent sludge and scale deposits on the water side heating surfaces.
- C. Prevent foaming and carryover.

NOTICE AVIS

Consult with a local water treatment company regularly engaged in the treatment of boiler water for advice in maintaining the proper feedwater, boiler water, and condensate chemistry.

Pour obtenir des conseils sur le maintien d'une composition chimique adéquate pour l'eau d'alimentation, l'eau de la chaudière et le condensat, consulter le personnel d'une station de traitement des eaux locale qui traite régulièrement des eaux de chaudière.

Certain state and local codes may restrict the use of some chemicals listed for cleaning and maintaining the boiler. Check with local authorities before proceeding with the use of any chemicals.

9. MAKE PH OR ALKALINITY TEST

After boiler and system have been cleaned and refilled as previously described, test the pH of the water in the system. This can easily be done by drawing a small sample of boiler water and testing with hydron paper which is used in the same manner as litmus paper, except it gives exact readings. A small color chart on the side of the hydron dispenser gives the reading in pH. Hydron paper is inexpensive and obtainable from any chemical supply house or through your local druggist. The pH should be higher than 8.3 but lower than 10.5. Add some washout chemical (caustic soda), if necessary, to bring the pH within the specified range.

10. FREQUENT WATER ADDITION

NOTICE AVIS

If, during normal operation, it is necessary to add water more frequently than once a month, consult a qualified service technician to check your system for leaks.

S'il est nécessaire d'ajouter de l'eau plus d'une fois par mois à une chaudière utilisée normalement, consulter un technicien d'entretien qualifié afin de vérifier la présence de fuites dans votre système.

A leaky system will increase the volume of make-up water supplied to the boiler which can significantly shorten the life of the boiler. Entrained in make-up water are dissolved minerals and oxygen. When the fresh, cool make-up water is heated in the boiler the minerals

fall out as sediment and the oxygen escapes as a gas. Both can result in reduced boiler life. The accumulation of sediment can eventually isolate the water from contacting the cast iron. When this happens the cast iron in that area gets extremely hot and eventually cracks. The presence of free oxygen in the boiler creates a corrosive atmosphere which, if the concentration becomes high enough, can corrode the cast iron through from the waterside. Since neither of these failure types are the result of a casting defect the warranty does not apply. Clearly it is in everyone's best interest to prevent this type of failure. The maintenance of system integrity is the best method to achieve less makeup water.

⚠ WARNING ⚠ ADVERTISSEMENT

Oxygen contamination of the boiler water will cause corrosion of iron and steel boiler components, and can lead to boiler failure. Burnham's standard warranty does not cover problems caused by oxygen contamination of boiler water or scale (lime) build-up caused by frequent water addition or by improper water chemistry as shown below.

Une contamination de l'eau de la chaudière par l'oxygène provoque la corrosion des composants en fer et en acier, et peut mener à une défaillance. La garantie standard de Burnham ne couvre pas les problèmes causés par la contamination de l'eau de la chaudière par l'oxygène ou l'accumulation de tartre (calcaire) qui découlent de l'ajout fréquent d'eau ou d'une composition chimique inadéquate comme illustré ci-dessous.

Minimum Water Quality Requirements

pH - 8.3 - 10.5
TDS - 3500 ppm
Total alkalinity ppm as CaCO₃ - 1200
Total copper ppm - .05
Oily matter ppm -1
total harness ppm -3 Chlorides - < 50 ppm

There are many possible causes of oxygen contamination such as:

- A. Addition of excessive make-up water as a result of system leaks.
- B. Absorption through open tanks and fittings.
- C. Oxygen permeable materials in the distribution system.
- D. Suction at pump and valve seals.

In order to ensure long product life, oxygen sources should be eliminated. This can be accomplished by taking the following measures:

- A. Repairing system leaks to eliminate the need for addition of make-up water.
- B. Eliminating open tanks from the system.
- C. Eliminating and/or repairing fittings which allow oxygen absorption.
- D. Use of non-permeable materials in the distribution system.
- E. Isolating the boiler from the system water by installing a heat exchanger.

SECTION IV — SERVICE INSTRUCTIONS

NOTICE AVIS

See item 10 under Operating Instruction if it becomes necessary to add water to the boiler more frequently than once a month.

Se reporter à l'article 10 dans la section Instructions de fonctionnement si le remplissage de la chaudière devient nécessaire plus d'une fois par mois.

1. GENERAL

Inspection should be conducted annually. Service as frequently as specified in paragraphs below. Before service or maintenance is performed complete boiler shutdown/cool-down procedure.

2. BOILER SHUT DOWN AND COOLDOWN PROCEDURE

NOTE: This procedure is generally required in preparation for corrective or preventative maintenance in the unit. This procedure must be supervised by an individual who is thoroughly qualified in operation and maintenance of the equipment at hand. This is written with Steam Boilers in mind, but the principles are applicable to Hot Water Boilers as well.

- A. Decrease plant load as much as possible.
- B. Turn boiler switch off. If control power from burner is used to support accessories, leave on until boiler system has cooled down.
- C. Shut and lock manual gas and oil valves as applicable.
- D. In single boiler installations, some small steam loads can remain on to assist in a controlled cooldown of the boiler (i.e., deaerator). In multiple boiler installations, shut down the non-return valve and the back up valve. Lock them shut.
- E. Allow the boiler feed pump to remain active. As the boiler cools down, the water level is reduced by demand or shrinkage. It is best to be aware of the boiler level at all times.
- F. When boiler pressure has decreased to 5 to 10 psi on the pressure gauge, open the boiler manual vent valve on the top of the boiler. This is to act as a sentinel against the increase in pressure and to prevent the boiler from going into a vacuum. Lock the valve open.

NOTE: Depending on the size of the boiler, the large mass of heating surfaces that are still hot can cause the boiler water temperature to increase, even if the gauge pressure is "0". It is better to allow the entire system to cool gradually, never force cool the boiler as damage can also be inflicted due to "thermal shock."

- G. When boiler and water are below 120°F, shut off power to the unit and lock out the circuit breakers.
- H. If required, open front and rear doors for observation of fireside surfaces.
- I. Drain boiler down as far as required. (Usually completely.) Make sure the vent valve on the top of the boiler remains open. Open and lock the float control low water cutoff drain valves. These will serve as additional vents.
- J. Shut and lock the boiler feed valves, and any blowdown valves that can be affected by other boilers in the same facility (i.e., bottom blow down valves can tie into a common blowdown separator in a multiple boiler installation).
- K. If necessary to remove handhole and/or manhole plates for water side inspection or maintenance, use extreme caution. Loosen the nuts securing the arch enough to allow the plate to drop approximately 1/8 inch when tapped loose with a mallet. Once again, ensure the pressure in the boiler is "0" before loosening the plate. Remove the plate the remainder of the way. Wear gloves and eye protection at all times.

3. CLEAN THE BOILER HEATING SURFACES AND FLUE

At least once each year, preferably at the end of the heating season.

A. Clean the Vent System

Vent system should be checked annually for:

1. Obstructions.
2. Accumulations of soot.
3. Deterioration of vent pipe or vent accessories due to condensation or other reasons.
4. Proper support no sags, particularly in horizontal runs.
5. Tightness of joints.

Remove all accumulations of soot with a wire brush and vacuum. Remove all obstructions. Replace deteriorated parts and support properly. Seal all joints.

B. Clean the Boiler Heating Surfaces

At the end of the heating season, clean boiler heating surfaces thoroughly. Access to boiler firetubes may be gained by removing the front and rear smokeboxes or smokebox doors. Where applicable, remove the turbulators, paying close attention to which tubes have turbulators.

Clean firetubes with flue brush and reinstall turbulators. If turbulators are corroded or deteriorated, replacing them will ensure a high level of boiler efficiency. Remove soot and rust and reseal the boiler.

Turbulator location and quantities are shown below. Access to turbulator replacement is from the front smokebox. Turbulators should be installed and removed from the front of the boiler only.

Series C: All C Series boilers come equipped with turbulators in all third pass tubes (upper rows of tubes), with quantities as follows:

1. Sizes 20/30 quantity of (34).
2. Sizes 40/60 quantity of (38).
3. Sizes 70/100 quantity of (48).
4. Sizes 125/200 quantity of (58).

4. BOTTOM BLOWDOWN PROCEDURE

Burnham high pressure steam boilers are equipped with two bottom blowdown connections. Bottom blowdown should be done while the boilers are under pressure, with the burner off or at low fire. There should be two quick-opening valves and one downstream slow-opening valve. Open the slow-opening valve first. Slowly open the front quick-opening valve to warm up the piping and blowdown separator. Open the valve for a few seconds with a quick blast to flush out sludge and sediment from the bottom of the boiler. Do not lower the boiler water level by more than 1/2". Close the valve, then repeat for the rear quick-opening valve. Close the slow-opening valve. Make sure all valves are closed. A water treatment consultant can recommend an appropriate manual blowdown schedule, but is generally done once per shift.

Water columns should be blown down once per shift to keep the internal parts of the pump control and low water cutoff free from sediment. If the boiler is equipped with a "water column bypass" switch, depress the switch while performing the blowdown. Close the valve and release the switch.

5. MAINTENANCE OF LOW WATER CUTOFF DEVICES

NOTICE AVIS

Probe and float type low water cutoff devices require annual inspection and maintenance.

Les interrupteurs à bas niveau d'eau de type sonde ou de type flotteur doivent être inspectés et entretenus annuellement.

A. Probe Type Low Water Cut Off Although these devices are solid state in design, the probe is exposed to possible contamination in the boiler water.

It is important to physically remove the probe from the boiler tapping annually and inspect it for accumulation of scale or sediment.

Following these steps inspect, clean and/or replace the probe:

1. Turn off electric service to the boiler.
2. Drain boiler water to a level below the tapping for the probe.
3. Disconnect the wiring connections between the low water cutoff and the probe.
4. Dismount the low water cutoff control from the probe.
5. Unscrew the probe from the boiler tapping.
6. Inspect that portion of the probe that is exposed to the boiler water for scale or sediment buildup.
7. Light deposits may be removed by wiping the probe with a damp cloth. Wiping the probe with a cloth soaked in vinegar will remove more tenacious lime deposits. The most stubborn deposits may be removed from the probe by using diluted amount (3 part of water to 1 part) of phosphoric acid (H₂PO₄).

⚠ CAUTION ⚠ ATTENTION

Exercise caution when handling phosphoric acid and follow the instruction label on its container.

Faire preuve de prudence lors de la manipulation d'acide phosphorique et suivre les directives qui se trouvent sur l'étiquette du contenant.

8. Wire brushing of the probe is not recommended.
9. Clean the pipe threads of the probe to remove old, hardened pipe dope and other foreign matter.
10. Apply a moderate amount of good quality pipe dope to the pipe threads on the probe, leaving the first two threads bare. Do not use PTFE (Teflon) tape.
11. Screw the probe into the boiler tapping.
12. Mount the low water cutoff control on the probe.
13. Reconnect the control to probe wiring.
14. Fill the boiler to its normal waterline.
15. Add boiler water treatment compound as needed (see Section III Item 8).
16. Restore electric service to boiler.
17. Fire burner to raise water temperature to above 180°F to drive off free oxygen.

⚠ WARNING ⚠ ADVERTISSEMENT

BEFORE RETURNING BOILER TO SERVICE: Follow the low water cutoff check out procedure in Section III Item 4 Part C.

AVANT DE RETOURNER LA CHAUDIÈRE POUR UN ENTRETIEN : Suivre la procédure de vérification du dispositif de coupure du combustible en cas de bas niveau d'eau de la section III, article 4, partie C.

- B. Float Type Low Water Cut-Off** During the heating season, if external low water cutoff is on the boiler, the blow off valve should be opened once a month (use greater frequency where conditions warrant), to flush out the sediment chamber so the device will be free to function properly.

Low water cutoffs and water feeders should be dismantled annually by qualified personnel, to the extent necessary to insure freedom from obstructions and proper functioning of the working parts. Inspect connecting lines to boiler for accumulation of mud, scale, etc., and clean as required. Examine all visible wiring for brittle or worn insulation and make sure electrical contacts are clean and that they function properly. Give special attention to solder joints on bellows and float when this type of control is used. Check the float for evidence of collapse and check mercury bulb (where applicable) for mercury separation or discoloration. **DO NOT ATTEMPT TO REPAIR MECHANISM IN THE FIELD.** Complete replacement mechanisms, including necessary gaskets and installation instructions, are available from the manufacturer.

6 SURFACE BLOWDOWN PROCEDURE

The purpose of the Surface Blowoff connection is to provide a means to remove impurities that collect near the surface of the water level on steam boilers, and to bleed off a small portion of the boiler water to lower the level of TDS (total dissolved solids). This will decrease boiler foaming and improve steam quality.

The following Surface Blowoff connections are provided as standard:

- A.** Series C: Sizes 20 thru 100hp, (1) fitting right side of boiler, sizes 125 thru 200hp, (1) fitting each, right and left sides of the boiler.
- B.** The amount and frequency of surface blowoff is based on the amount of TDS you are targeting, the amount of make-up water, and the amount of TDS in the make-up water. The following is an example for a 250hp steam boiler:
 1. Approximate evaporating rate at full capacity:
 $250 \text{ bhp} \times 34.5 = 8625 \text{ lb/hr}$
 2. Make-up water (i.e. 20%): 1725 lb/hr
 3. TDS of make-up water (i.e.): 400 ppm
 4. Max TDS recommended in the boiler water:
3500 ppm
 5. Reduction factor: $3500/400 = 8.75$
 6. Surface blowoff rate: $1725 / 8.75 = 197 \text{ lb/hr} \times \text{hr}/60 \text{ min} \times \text{gal}/8.34 \text{ lb} = .4 \text{ gpm}$

In this example .4 gpm would be the continuous blowdown rate to keep the boiler water TDS at 3500 ppm. This is a good starting point and may need fine adjustment during actual operation.

- 7. CHECK BURNER AND CONTROLS** at least once a year. See Item 4 under Operating Instructions for control checks. See Burner Manual for burner tests and adjustments.
- 8. LUBRICATE BOILER COMPONENTS** according to manufacturer's instructions. Generally, this involves burner and circulator.
- 9. CHECK SAFETY VALVE** at the start of each heating season and once or twice during the season to be sure it is in working condition. To do this, fasten wire or cord to the lever of the valve and pull the lever standing a safe distance away from the valve.
- 10. ATTENTION TO THE BOILER WHILE NOT IN OPERATION.**

NOTICE AVIS

If a boiler is not used during the winter months, and it is in a place subject to freezing, it must be fully drained to prevent freezing damage.

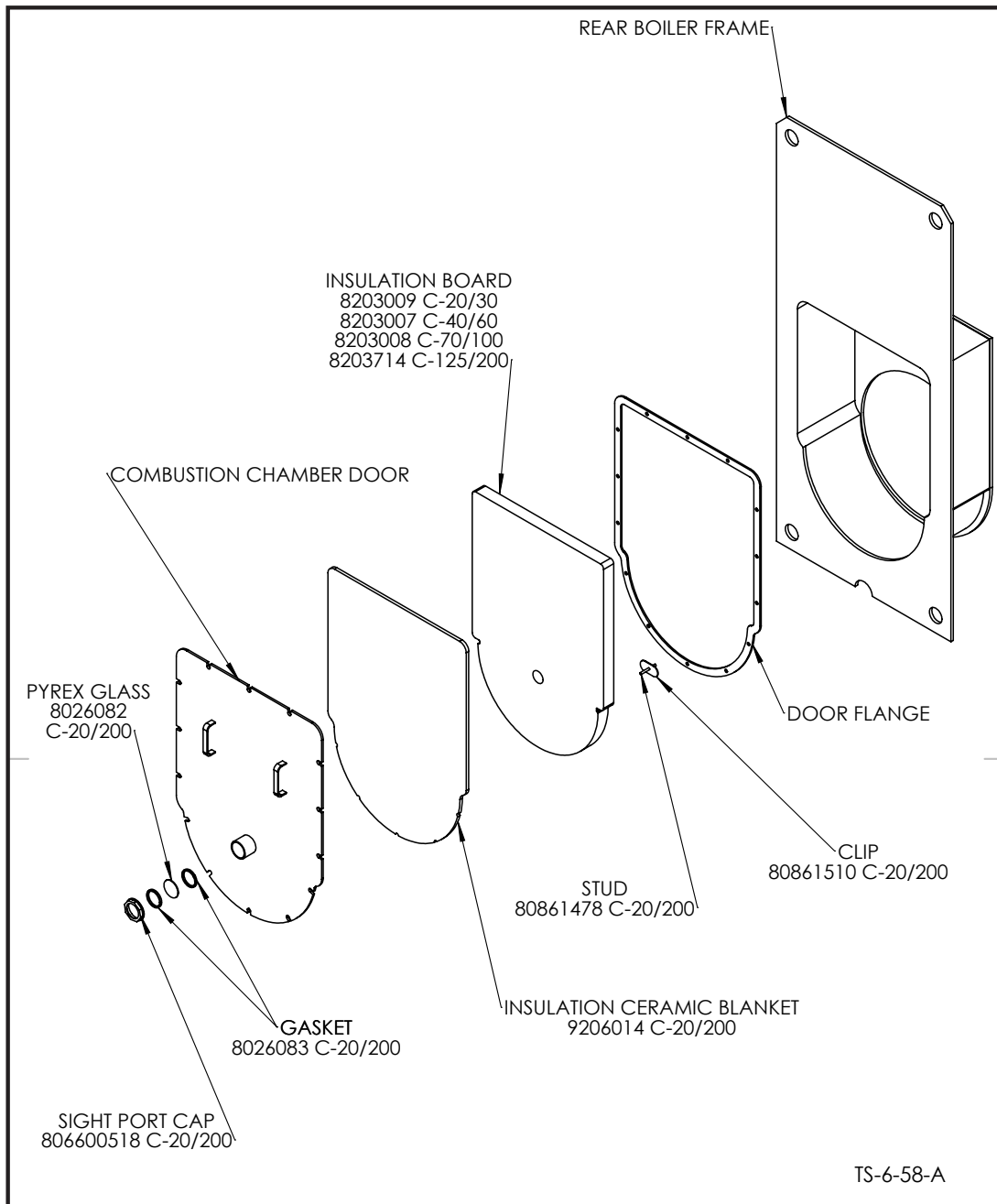
Si une chaudière est hors fonction durant l'hiver dans un endroit où la température est sujette à descendre sous le point de congélation, il convient de la purger entièrement afin de prévenir l'endommagement par le gel.

C. Note any time raw water is introduced into the boiler it must be immediately heated to 180°F to drive off dissolved gases. If water treatment is used, sufficient water treatment compound should be added to condition the make-up water.

- A. Steam Boilers** Procedure for taking steam boilers off line at the end of heating season: Drain off boiler water until it runs clear while holding the boiler temperature between 180 and 200°F. Then refill to top of gauge glass.
- B. Water Boilers** Since a water boiler is a closed system, no draining/refilling should be necessary.

11. REPAIR PARTS

Give boilers series and model number when ordering repair parts. All repair parts can be ordered through your local representative or call us at 888-791-3790.



C SERIES
Rear Door Components

PERIODIC TESTING RECOMMENDED CHECK LIST

ITEM	FREQUENCY	ACCOMPLISHED BY	REMARKS
Gauges, monitors, and indicators	Daily	Operator	Make visual inspection and record readings in log
Instrument and equipment settings	Daily	Operator	Make visual check against recommended specifications
Firing rate control	Weekly Semi-annually Annually	Operator Service Technician Service Technician	Verify factory settings Verify factory settings Check with combustion test
Igniter	Weekly	Operator	Make visual inspection, check flame signal strength, if on display (see "combustion safety controls)
Fuel Valves Pilot and Main	Weekly	Operator	Open limit switch - make aural and visual check - check valve position indicators and check fuel meters if so fitted
Pilot and Main Gas or Oil	Annually	Service Technician	Perform leakage tests - refer to burner instructions
Combustion Safety Controls Flame Failure	Weekly	Operator	If flame display installed, read and log; for both pilot and main flames, notify service organization if readings are very high, very low or fluctuating; refer to burner instructions.
Flame Signal Strength	Weekly	Operator	If flame display installed, read and log; for both pilot and main flames, notify service organization if readings are very high, very low, or fluctuating; refer to burner instructions.
Pilot Turndown Tests	As required/ Annually	Service Technician	Required after any adjustments to flame scanner mount or pilot burner; verify annually - refer to burner instructions
Low Water Fuel Cutoff and Alarm	Daily/Weekly Semi-annually	Operator Operator	Refer to control instructions Perform a slow drain test in accordance with ASME Boiler and Pressure Vessel Code Section VI
High Limit Safety Control	Annually	Service Technician	Refer to control instructions
Operating Control	Annually	Service Technician	Refer to control instructions
Air Proving Switch	Monthly	Operator	Refer to burner instructions

PERIODIC TESTING RECOMMENDED CHECK LIST

ITEM	FREQUENCY	ACCOMPLISHED BY	REMARKS
Atomizing Air/Steam	Annually	Service Technician	Refer to burner instructions
High and Low Gas Pressure Interlocks	Monthly	Operator	Refer to burner instructions
High and Low Oil Pressure Interlocks	Monthly	Operator	Refer to burner instructions
High and Low Oil Temperature Interlocks	Monthly	Operator	Refer to burner instructions
Fuel Valve Interlock Switch	Annually	Service Technician	Refer to burner instruction
Purge Switch	Annually	Service Technician	Refer to burner instructions
Burner Position Interlock	Annually	Service Technician	Refer to burner instructions
Low Fire Start Interlock	Annually	Service Technician	Refer to burner instructions
Automatic Changeover Control (dual fuel)	At Least Annually	Service Technician	Under supervision of gas utility
Safety Valves	As required	Operator	In accordance with procedure in Section VI, ASME Boiler and Pressure Vessel Code, Recommended Rules for Care and Operation of Heating Boilers or Section VII for power boilers.
Inspect Burner Components	Semi-annually	Service Technician	Refer to burner instructions
Boiler Hydro-Test	Annually	Service Technician	



LIMITED WARRANTY

LIMITED WARRANTY

Subject to the terms and conditions herein, Seller warrants to the original owner at the original installation site that products manufactured by Seller ("Products") comply, at the time of manufacture, with recognized hydronics industry regulatory agency standards and requirements therein effect and will be free from defects in materials and workmanship for a period of 12 months after the date of start-up or 18 months after the date of shipment, whichever shall be less (the "Warranty Period")

REMEDY

- A. The sole remedy for breach of this warranty is expressly limited to the repair or replacement of any part found to be defective under conditions of normal use within the Warranty Period. Installation is not included.
- B. Warranty The owner must notify the original installer of the Product and Seller (Attention: Burnham Commercial, PO Box 3939, Lancaster, PA 17604) in writing, within the Warranty Period, providing a detailed description of all claimed defects. Transportation to a factory or other designated facility for repairs of any products or items alleged defective shall, in all events, be the responsibility and at the cost of the owner.

EXCLUSIONS

Seller shall have no liability for:

- A. Incidental, special or consequential damages, such as loss of the use of products, facilities or production, inconvenience, loss of time or labor expense involved in the repairing or replacing of the alleged defective Product.
- B. The performance of any Product under conditions varying materially from those under such Products is usually tested under industry standards as of the shipment time.
- C. Any damage to the Product due to abrasion, erosion, corrosion, deterioration, abnormal temperatures or the influence of foreign matter or energy.
- D. The design or operation of owner's plant or equipment or of any facility or system of which any Product may be made a part.

- E. The suitability of any Product for any particular application.
- F. Any failure resulting from misuse, modification, not authorized by Seller in writing, improper installation or lack of proper maintenance.
- G. Equipment furnished by the owner, either mounted or unmounted, or when contracted for by owner to be installed or handled.

Seller's liability under this warranty shall not in any case exceed the amount paid for the Product found defective.

THIRD-PARTY WARRANTIES

For goods or components not manufactured by Seller, the warranty obligations of Seller shall, in all respects, conform and be limited to the warranty actually extended to Seller by its vendors.

SEVERABILITY

To the extent that any provisions of this warranty would be void or prohibited under applicable law, such provisions shall be limited in effect to the minimum extent necessary to render the remaining provisions hereof enforceable.

NO OTHER WARRANTIES

Seller makes no implied warranty of merchantability or fitness for a particular purpose, or other warranties with respect to any products or services except as expressly set forth in this limited warranty.

Form No. 81460432 - 3/19
Printed in the U.S.A.
Lancaster, PA 17601
Phone: 888-791-3790
www.burnhamcommercial.com